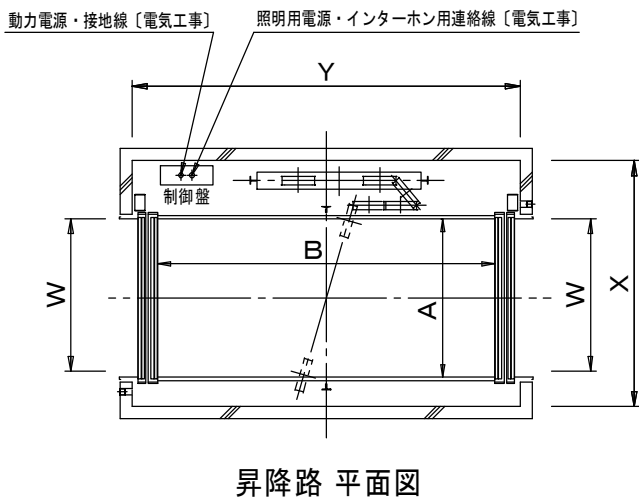
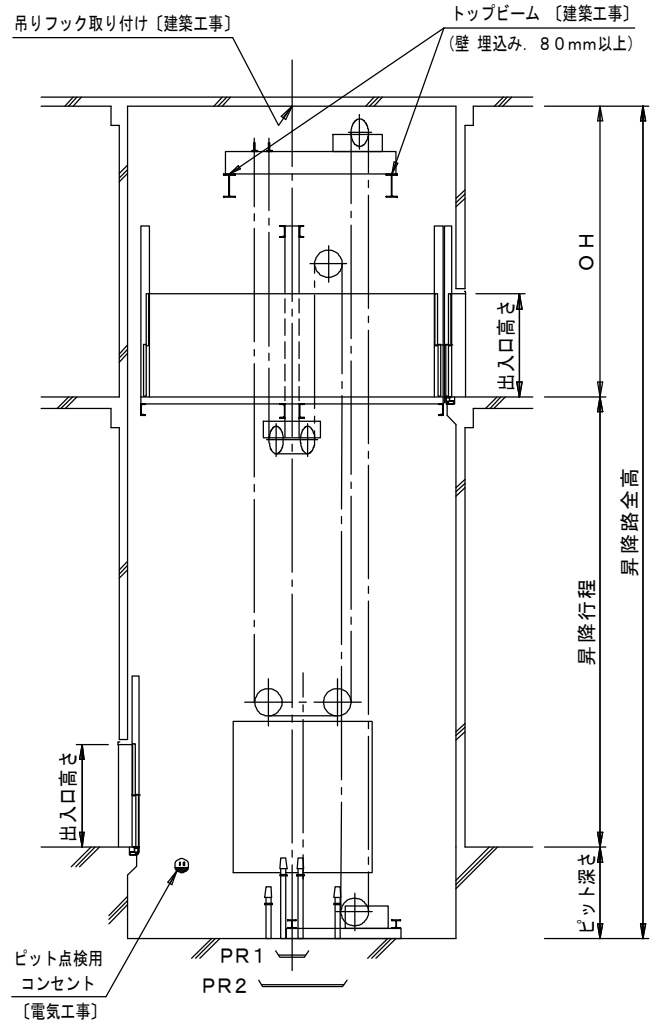
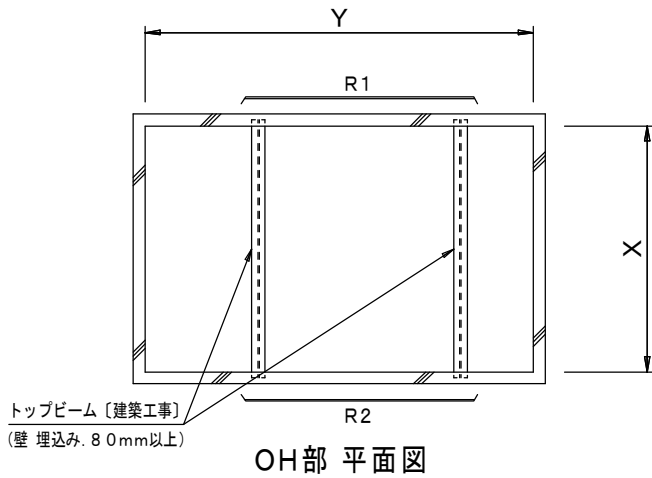


C型 自動車用エレベーター（マシンルームレスタイプ）

鉄筋コンクリート造の場合



昇降路 断面図

自動車用エレベーター 寸法一覧表

定格速度. 45m/min (又は 30m/min)

型 式	積載量 (kg)	カゴ内法 (A × B)	出入口巾 (W)	昇降路内法 (X × Y)	OH部反力 (KN)		ピット反力 (KN)		ピット 深さ	OH	最小階高	
					R1	R2	PR1	PR2			出入口高さ	階高
GEC-2000-2U	2000	2350 × 5300	2350	3650 × 6090	167	90	176	138	1850	5350	1800	3450
GEC-2000-3U											2000	3750
GEC-2600-2U	2600	2500 × 6000	2500	3800 × 6790	197	105	208	168	1850	5350	1800	3450
GEC-2600-3U											2000	3750
											1800	3150
											2000	3420