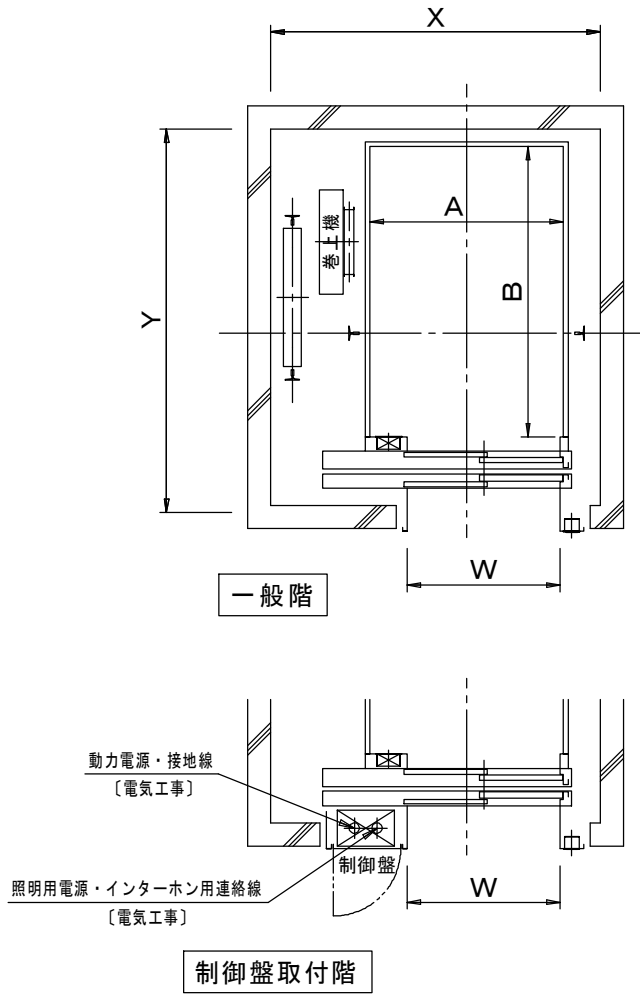
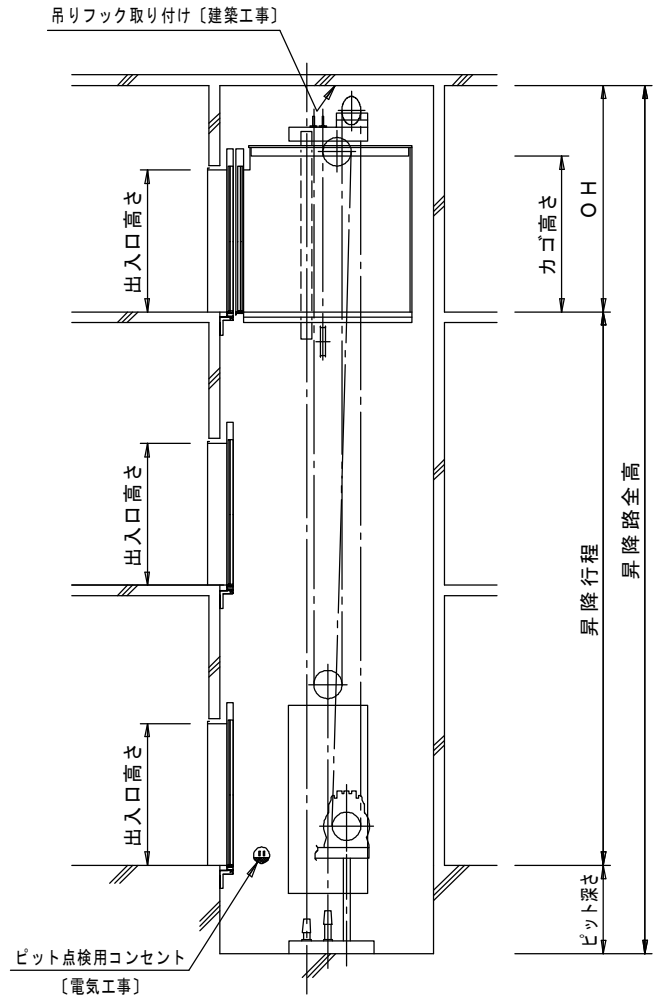


# PF型 人荷用エレベーター（マシンルームレスタイプ）

鉄筋コンクリート造の場合



昇降路 平面図



昇降路 断面図

## 人荷用エレベーター 寸法一覧表

型式	積載量 (kg/人)	定格速度 (m/min)	カゴ内法 (A × B)	カゴ高さ	出入口巾 (W)	出入口高さ	昇降路内法 (X × Y)	ピット深さ	OH			
GE3PF-800-2S	800/12人	45	1200 × 1600	2300	1100	2100	2260 × 2150	1250	3300			
		60							2360 × 2110	3350		
		45	1300 × 1500							3300		
		60								3350		
GE3PF-1000-2S	1000/15人	45	1200 × 2000				3300					
		60					3350					
GEPF-1300-2S	1300/20人	45	1300 × 2300				1200		2100	2390 × 2890	1400	3300
		60										1500 × 2000
		45	1800 × 2000	3300								
		60		3350								
GEPF-1700-2S	1700/26人	45	1800 × 2000	1500	2930 × 3080	1600	3350					
GEPF-1800-2S	1800/27人	45	1500 × 2500	1200	2630 × 3300	1600	3350					
GEPF-3000-3S	3000/46人	45	2300 × 2500	2300	2200	3700 × 4000	1850	5150				
GEPF-3000-2U								5600				
GEPF-4200-3S	4200/64人	45 (30)	2300 × 3400			3810 × 4070		2350	5350			
GEPF-4200-2U									5700			