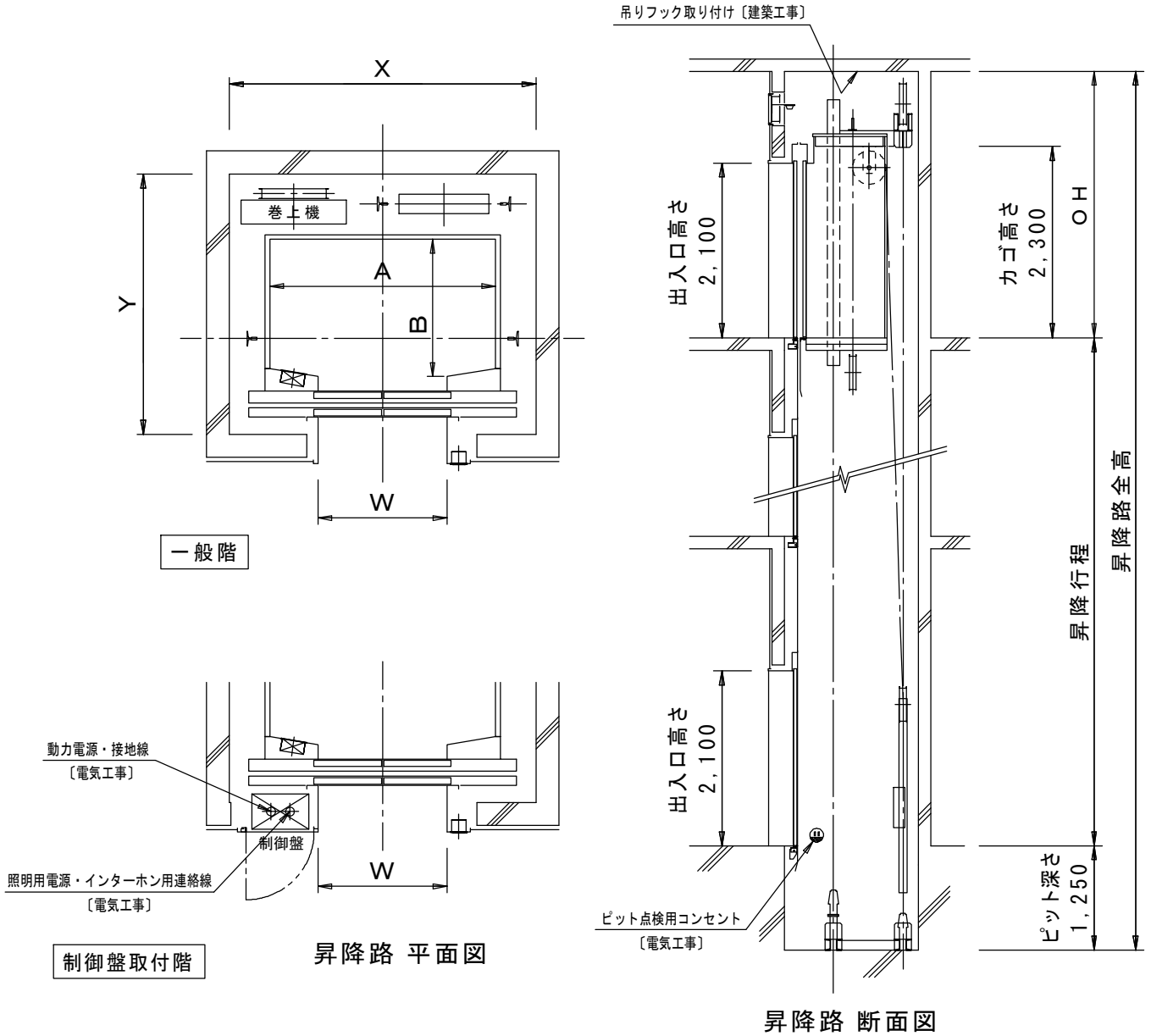


P型 乗用エレベーター（マシンルームレスタイプ）

鉄筋コンクリート造の場合



乗用エレベーター 寸法一覧表

(出入口高さ: 2100 / カゴ高さ: 2300)

型式	定員 (人)	積載量 (kg)	定格速度 (m/min)	カゴ内法 (A × B)	出入口巾 (W)	昇降路内法 (X × Y)	ピット深さ	OH
GE3P-6	6	450	45	1400 × 850	800	1950 × 1650	1250	3200
			60			2000 × 1700		3250
			90				1350	3450
GE3P-9	9	600	45	1400 × 1100	800	1980 × 1900	1250	3200
			60			2030 × 1950		3250
			90				1350	3450
GE3P-11	11	750	45	1400 × 1350	800	1980 × 2150	1250	3200
			60			2030 × 2200		3250
			90				1350	3450