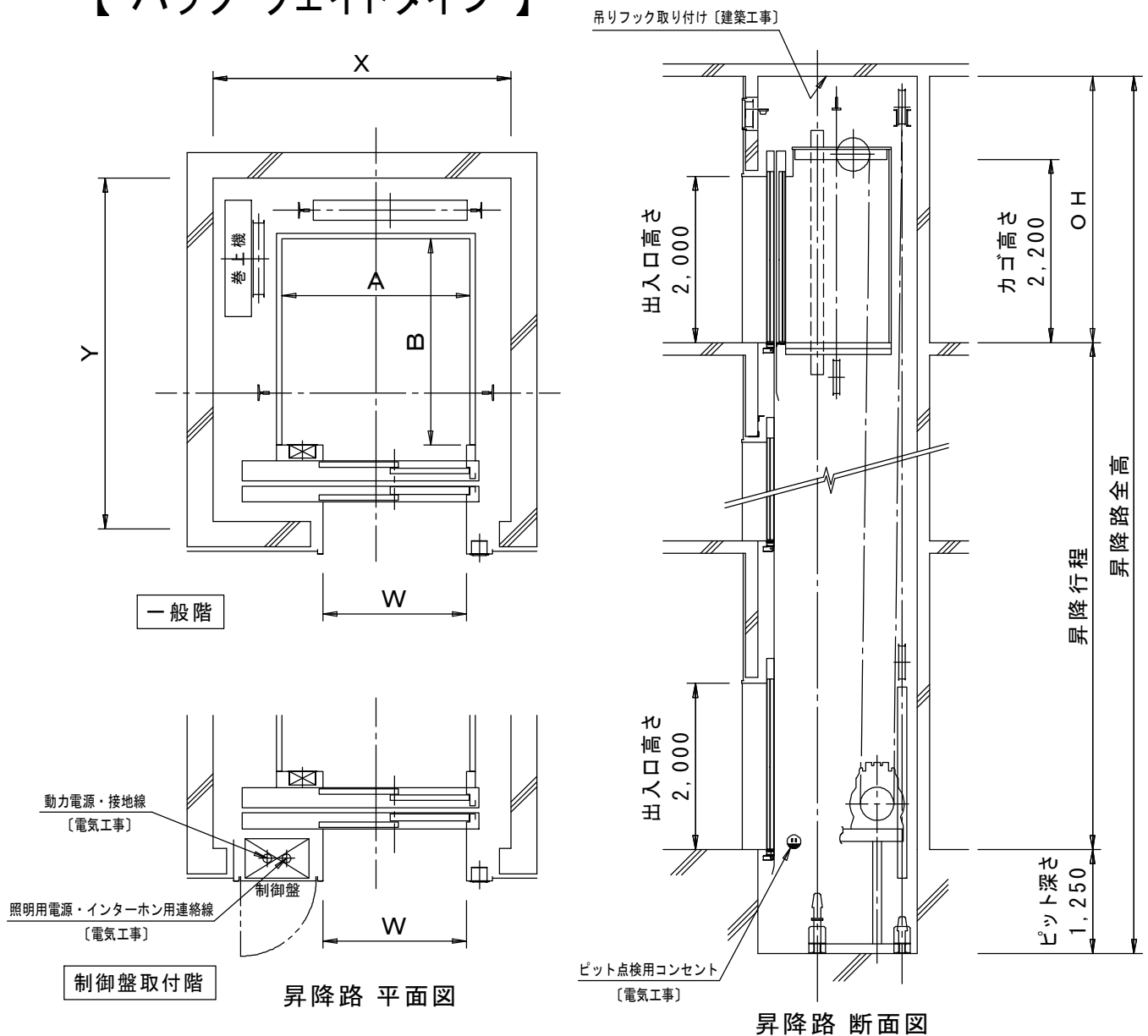


R 型 住宅用エレベーター（マシンルームレスタイプ）

【 バック ウェイトタイプ 】

鉄筋コンクリート造の場合



住宅用エレベーター 寸法一覧表

(出入口高さ: 2000 / カゴ高さ: 2200)

型 式	定員 (人)	積 載 量 (kg)	定 格 速 度 (m/min)	カゴ内法 (A × B)	出入口巾 (W)	昇降路内法 (X × Y)	ピット深さ	OH
GE3R-6	6	450	45	1050 × 1150	800	1720 × 1970	1250	3200
			60			1770 × 2020		3250
			90				1350	3450
GE3R-9	9	600	45	1050 × 1520	800	1720 × 2340	1250	3200
			60			1770 × 2390		3250
			90				1350	3450
GE3R-13	13	900	45	1050 × 2000	800	1750 × 2820	1250	3200
			60			1800 × 2870		3250
			90				1350	3450