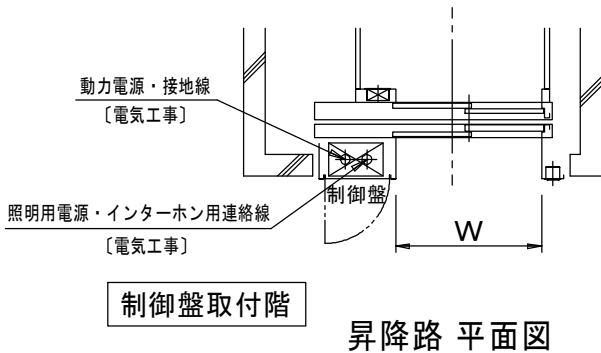
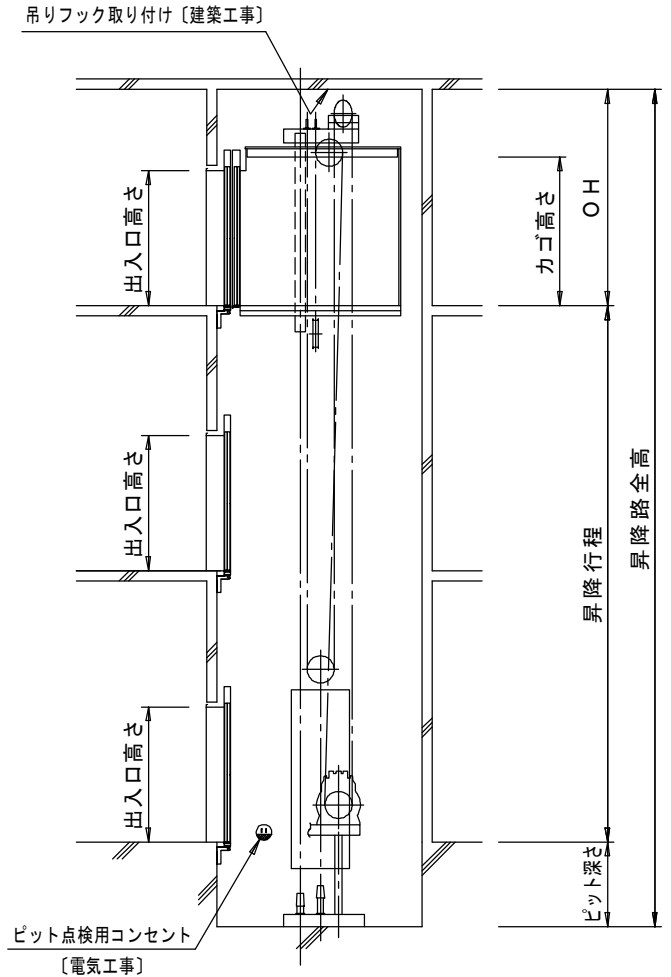
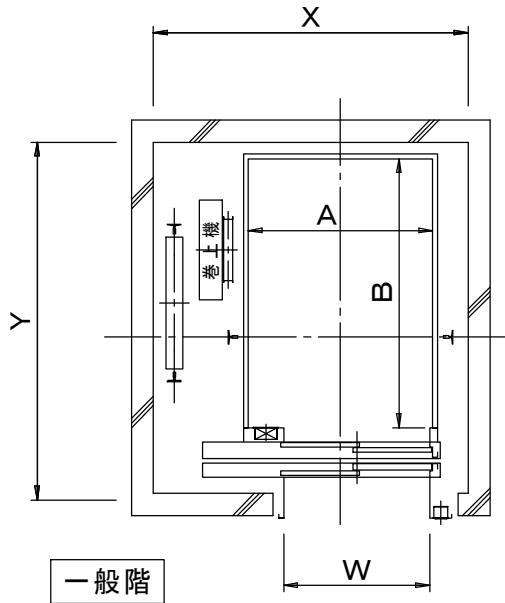


F 型 荷物用エレベーター（マシンルームレスタイプ）

鉄筋コンクリート造の場合



昇降路 平面図

昇降路 断面図

荷物用エレベーター 寸法一覧表

型 式	積 載 量 (kg)	定 格 速 度 (m/min)	カゴ内法 (A × B)	カゴ高さ	出入口巾 (W)	出入口高さ	昇降路内法 (X × Y)	ピット深さ	OH			
GE3F-500-2S	500	45	1300 × 1500	2300	1100	2100	2230 × 2050	1250	3300			
		60							3350			
GE3F-750-2S	750	45	1500 × 2000						1200	2100	2430 × 2550	1250
		60			3350							
GE3F-1000-2S	1000	45	1800 × 2000		2300	1500	2860 × 2550	1400	3300			
GEF-1500-3S	1500		2300 × 2500			2300			2200	3600 × 3150	1400	4100
												GEF-1500-2U
GEF-2000-3S	2000	45 (30)	2300 × 3400		2300	2200	3600 × 4050	1600	3650			
GEF-2000-2U				3400 × 4215					4100			